

# Carrello portautensili "EUROSTYLE"

940E3



## Profili



[\(/it/about-us/materials\)](#)

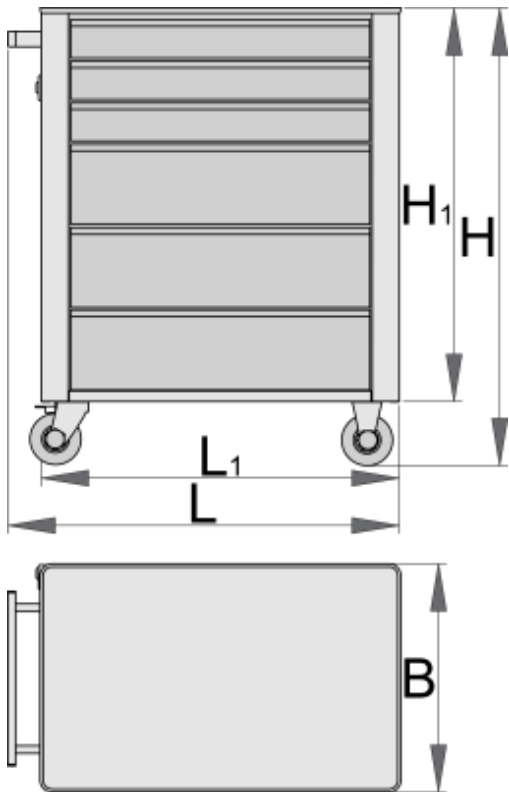


[\(/it/support/warranty\)](#)

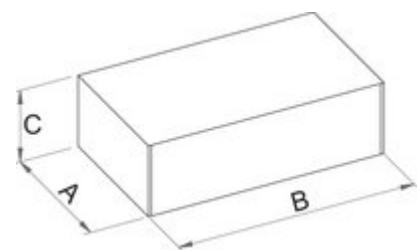
## Attributi del prodotto

- materiale: lamiera di metallo PLUS premium
- sistema di chiusura
- serratura con chiave inclusa, portachiavi in schiuma
- 4 ruote, una con freno
- cassetti con guide con cuscinetti a sfere
- la copertura sintetica protegge i cassetti e gli utensili da danneggiamenti
- laccatura ecologica con colori senza cadmio e piombo
- 6 cassetti (3 dim. 560x365x70 mm, 3 dim. 560x400x150 mm)

- capacità statica di carico dei carrelli senza ruote: 1600 kg
- capacità dinamica di carico dei carrelli: 300 kg
- portata dei cassettei: 45 kg
- volume totale cassettei: 144 litri
- cassettei compatibili con vassoi portautensili SOS 1/3, 2/3, 3/3
- possibilità di aggiungere accessori



Barcode	L	B	H	L1	H1	Icon
608544	770	440	895	700	768	48000



### Confezione al dettaglio

Barcode	MA	MB	MC	Icon
608544	515	775	935	48070

### Imballo per trasporto

Barcode	Icon	TA	TB	TC	Icon



608544



1

TA

TB

TC



## Parti di ricambio



Serratura con chiavi



Cassetto piccolo



Cassetto grande



Guida con cuscinetti a sfera



Set di ruote



Ruota mobile con freno



Ruota mobile



Ruota



Copertura sintetica per top



Copertura sintetica per cassetti



Copertura sintetica per cassetti



Maniglia